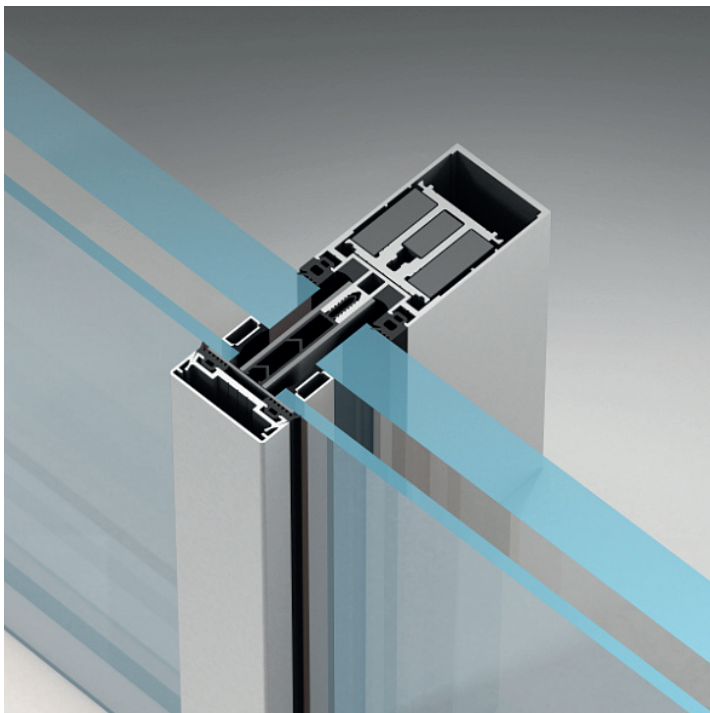




ОГНЕСТОЙКИЙ ФАСАД ALT F50 FR

Система ALT F50 FR выполнена на базе классической системы с минимальным набором дополнительных комплектующих и предназначена для изготовления конструкций, соответствующих повышенным требованиям к огнестойкости.



Фасадное остекление ALT F50FR применяется для изготовления конструкций с повышенными требованиями к огнестойкости и является оптимальным выбором для:

- конструкций с повышенными требованиями к огнестойкости (конструктив)
- установки огнестойких заполнений толщиной до 50 мм (инерционные характеристики профилей)
- установки огнестойких заполнений массой до 430 кг (инерционные характеристики профилей)
- использования в зданиях с пределом огнестойкости наружных конструкций E|15 и E|30 и EI45 (конструктив)
- использования в зданиях с пределом огнестойкости внутренних конструкций EIW15 и EIW45 (конструктив)



Основные параметры системы F50 FR

Внутренняя видимая ширина профилей	50 мм
Внешняя видимая ширина профилей	50 мм
Толщина заполнения	10–50 мм
Максимальный вес заполнения	700 кг
Максимальный момент инерции	911 см ⁴
Способ фиксации заполнения	прижимной профиль, декоративная крышка
Тип встраиваемых конструкций	оконно-дверные системы ALT, фасадные интегрированные окна и лючки дымоудаления
Водопроницаемость (ГОСТ 26602.1-99)	класс А
Воздухопроницаемость (ГОСТ 26602.1-99)	класс А
Сопrotивление ветровой нагрузке (ГОСТ 26602.1-99)	класс А
Приведенное сопротивление теплопередаче, (ГОСТ 26602.1-99)	$R_0 > 1 \text{ м}^2 \cdot \text{C} / \text{Вт}$
Звукоизоляция (в зависимости от применяемого заполнения)	до 48 дБ
Предел огнестойкости для наружных конструкций	E15; E30
Предел огнестойкости для внутренних конструкций	EIW15; EIW45

Преимущества

Герметичность

- комфортный микроклимат в помещении без перепадов температур и влажности
- отсутствие продувания
- отсутствие протечек и риска образования грибка, плесени и прочее
- исключение проникновения с улицы пыли, газов и вредных соединений

Звукоизоляция

- защита от проникновения звуков с улицы, комфорт в помещении
- исключение передачи вибрации и шума между соседними помещениями
- поддержание оптимального уровня шума для спокойного сна жильцов многоквартирных домов

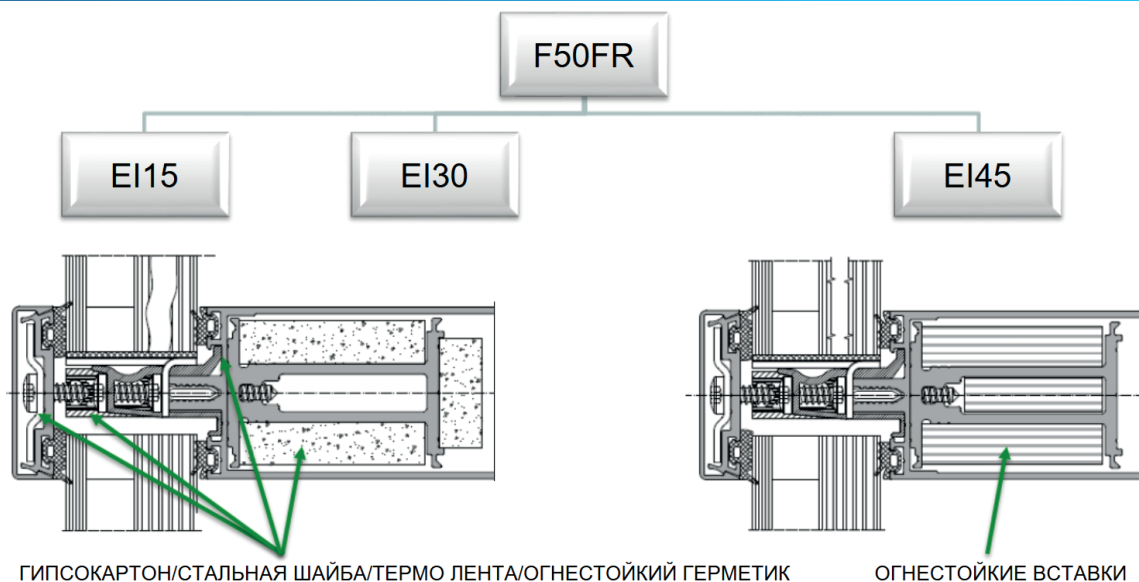
Дизайн

- широкий выбор по оформлению фасада
- персонализированные решения под проект
- ассортимент для любых архитектурных задач
- создание уникальных рисунков на здании
- безупречный внешний вид фасада снаружи и изнутри помещения

Водоотвод и вентиляция

- исключение попадания влаги внутрь помещения
- продуманная система отвода влаги
- эстетичный вид видимых элементов конструкции
- простая установка и замена комплектующих в случае ремонта





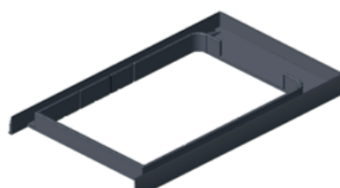
Дизайн

Заглушки ригеля:

Торцевая заглушка HDPE
AYPC.F50.0921/0921-01/-02-06.
Черный и белый цвета



Торцевая заглушка ABS
AYPC.F50.9922-01/-05.
Черный и белый цвета
*для кнопочной закладной!!!



Торцевая EPDM заглушка
AYPC.F50.9921-01/-09.
Черный цвет



Применение торцевых заглушек позволяет:

- ✓ Скрыть возможные дефекты обработки ригеля на производстве
- ✓ Придать соединению ригеля со стойкой эстетический внешний вид

Герметичность

Подкладка уплотнителя

- ✓ Устанавливается на профиль стойки
- ✓ Предназначена для уплотнения стыка стойки и ригеля
- ✓ Надежная фиксация и герметичность



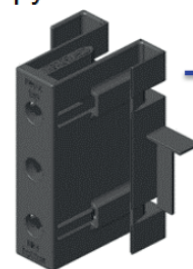
Подкладка FRK42

Профиль вспомогательный, уплотнитель

- ✓ Упрощенное решение по отводу влаги
- ✓ Упрощенное решение по установке гидроизоляционного фартука
- ✓ Применение стоечного и ригельного уплотнителей FRK199/200 исключает и гарантирует препятствие проникновения воздуха и влаги в помещение

Заглушка переброса влаги

- ✓ Возможность установки цельного уплотнителя
- ✓ Возможность установки после монтажа стоек
- ✓ Технологические «лапки» ограничивают попадание герметика в тело стойки
- ✓ Двойная герметизация гарантирует надежный влагоотвод



Заглушка AYPC.F50.0925

